



MEETINSTRUCTIES PLISSÉ/DUETTE

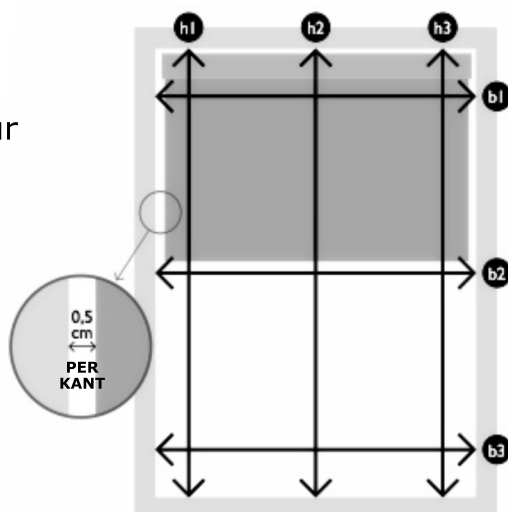
“IN DE DAG” montage (tussen de muren)

Meet op de plekken B1, B2 en B3 de breedte van muur tot muur.

B1 B2 B3

Meet vervolgens de hoogte op de plekken H1, H2 en H3 tussen het raamkozijn.

H1 H2 H3



Vanuit bovenstaande gegevens noteert u hiernaast de KORTSTE maten. Bij de breedte geldt een aftrek van 1cm in de hoogte niets. De netto maten noteert u bij bestelmaat.

	OPGEMETEN		BESTELMAAT
Kortste breedte	<input type="text"/>	- 1 cm	<input type="text"/>
Kortste hoogte	<input type="text"/>	Geen aftrek	<input type="text"/>

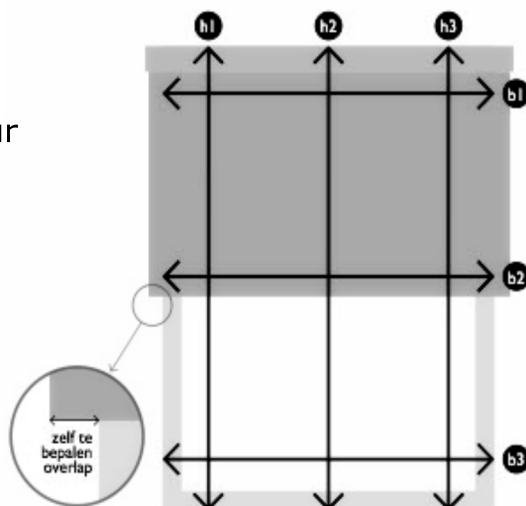
“OP DE DAG” montage (voor het kozijn)

Meet op de plekken B1, B2 en B3 de breedte van muur tot muur.

B1 B2 B3

Meet vervolgens de hoogte op de plekken H1, H2 en H3 tussen het raamkozijn.

H1 H2 H3



Noteer hiernaast de KORTSTE maten en tel bij de breedte en indien noodzakelijk de hoogte een overlap op. Deze overlap kunt u zelf bepalen. Noteer de netto maten bij bestelmaat.

	OPGEMETEN		BESTELMAAT
Kortste breedte	<input type="text"/>	+ ... cm	<input type="text"/>
Kortste hoogte	<input type="text"/>	+ ... cm	<input type="text"/>

TIPS:

- Voor een betere verduistering adviseren wij u de raamdecoratie “OP DE DAG” te plaatsen.
- Gebruik een metalen rolmaat om de breedte en hoogte in één keer op te meten
- Houd rekening met uitstekende delen zoals deurknoppen, raamhendels of raamgrepen